

Modüler Pişirme Ekipmanları
900XP 1200mm Elektrikli Set üstü Izgara
HP,Düz ve Nervürlü çizilmeye karşı
dayanıklı krom pişirme pleyti

SIRA # _____

MODEL # _____

ADI # _____

SIS # _____

AIA # _____



391405 (E9IIMDAOMIA)

Elektrikli Setüstü ızgara geniş HP, 2/3 düz ve 1/3 nervürlü çizilmeye karşı dayanıklı NitroChrome3 krom pişirme yüzeyi, yatay, termostatik kontrol, spatula dahil

Özellikler

Sıra No.

2/3 düz ve 1/3 nervürlü çizilmeye dayanıklı krom pişirme yüzeyi. Maksimum sıcaklığa çok hızlı ulaşma ve hızlı sıcaklık geri kazanımı sağlamak için pişirme pleytinin hemen altında yer alan ısıtıcı elemanlar. Çok hassas termostatik kontrol. Cihaz önü açık alt dolap, köprü suportları veya konsol sistemi üzerine monte edilir. Pişirme tablasının üzerindeki yağ, drenaj deliğinden pişirme yüzeyinin altındaki yağ çekmecesine akar. Tüm dış paneller Scotch Brite yüzey sonlandırmaya sahip paslanmaz çeliktir. Paslanmaz çelik ekstra dayanıklı üst tabla 2 mm kalınlıktadır Diğer ünitelerle açıklık kalmadan birleşmelerini sağlamak için dik açılı yan kenarlar.

Ana Özellikler

- Seçkin Özellik İcylHot montaj: HP Izgara ile dual ısı rejimli buzdolabı/derin dondurucu alt dolabı birleştirilerek üretim gücünü artıran ve pişirme ve depolama işlemlerini kolaylaştıran tek bir cihaz elde edin.
- Cihazlar önü açık alt dolap, köprü suportları veya konsol sistemi üzerine monte edilir.
- İnfraruj ısıtıcılar pişirme yüzeyinin hemen altına monte edilmiştir.
- Emniyet termostatu ve termostatik kontrol.
- Pişirme tablasının üzerindeki yağ, 2 adet geniş drenaj deliğinden tablanın altındaki 3 Litrelik 2 bağımsız yağ kollektörüne akar.
- Pişirme pleytinin arka ve yanlarında yüksek tipte paslanmaz çelik siperlikler.
- Kontrol düğmesinin özel dizaynı içine su sızmasına imkan vermez.
- Suya karşı koruma sınıfı: IPX5.
- Ünitenin pişirme pleyti 4 bağımsız kontrol düğmesiyle kontrol edilir.
- Krom pleytin özel işlemi sayesinde çizilmeye dayanıklı pişirme yüzeyi
- Kolay temizlenebilir ve korozyona dayanıklı krom yüzey.
- Sıcaklık aralığı 120° - 280°C' arasında ayarlanabilir.
- Alt dolap, köprü suportu veya konsol sistemi üzerine monte edilebilir.

Konstruksiyon

- Pişirme yüzeyinin 2/3'ü düz ve 1/3'ü nervürlüdür.
- Tüm dış paneller Scotch Brite yüzey işlemeli paslanmaz çeliktendir.
- Model, üniteler arasında boşluk ve kir birikmesini önlemek için sıfır birleşim sağlayan dik açılı yan kenarlara sahiptir.
- Ünite 930 mm derinliktedir ve geniş bir çalışma yüzeyine sahiptir.
- AISI 304 paslanmaz çelik üst tabla 2 mm kalınlıktadır.
- İdeal ızgara sonuçları ve kullanım kolaylığı için 20 mm kalınlığında çizilmeye dayanıklı pişirme yüzeyi.

Dahil Aksesuarlar

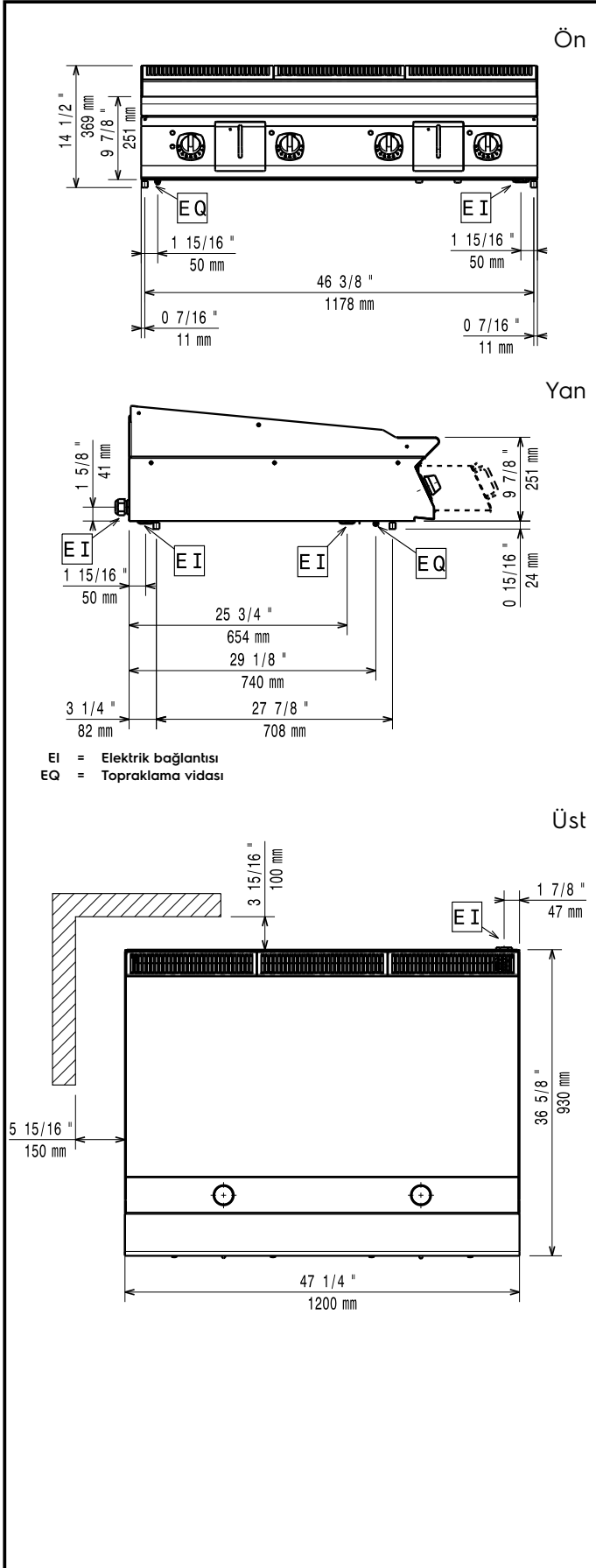
- 1 Düz ızgara için spatula - PNC 164255
700&900XP
- 1 Nervürlü ızgara için spatula - PNC 206420
700&900XP

Opsiyonel Aksesuarlar

- Düz ızgara için spatula - PNC 164255
700&900XP
- Köprü tipi montaj suportu - 1200 mm - PNC 206139
700&900XP
- Köprü tipi montaj suportu - 1400 mm - PNC 206140
700&900XP
- Köprü tipi montaj suportu - 1600 mm - PNC 206141
700&900XP
- Arka korkuluk 1200mm- Marin PNC 206309

Onay: _____

- HP ızgaralar için su drenajı (Temizlik amacıyla kullanılır) - 900XP PNC 206345
- Nervürlü ızgara için spatula - 700&900XP PNC 206420
- Izgaralar için kapak PNC 206455
- Ön korkuluk - 1200 mm - 700&900XP PNC 216049
- Ön korkuluk - 1600 mm - 700&900XP PNC 216050

**Elektrik:**

Voltaj:	380-400 V/3 ph/50-60 Hz
Öngörülen:	
Toplam Watt:	20 kW

Temel bilgiler:

Bu cihaz ısıya duyarlı bir başa cihaz veya mobilyanın yakınına yerleştirilirse 150 mm'lik bir açıklık bırakılması veya ısı izolasyonu sağlanması gereklidir.

Dış boyutlar, Genişlik:	1200 mm
Dış boyutlar, Derinlik:	930 mm
Dış boyutlar, Yükseklik:	250 mm
Net ağırlık:	150 kg
Ambalajlı ağırlık:	189 kg
Ambalaj yüksekliği:	580 mm
Ambalaj genişliği:	1020 mm
Ambalaj derinliği:	1260 mm
Ambalajlı hacim:	0.75 m ³
Konfigurasyon:	Üst
Pişirme yüzeyi genişliği:	1194 mm
Pişirme yüzeyi derinliği:	610 mm